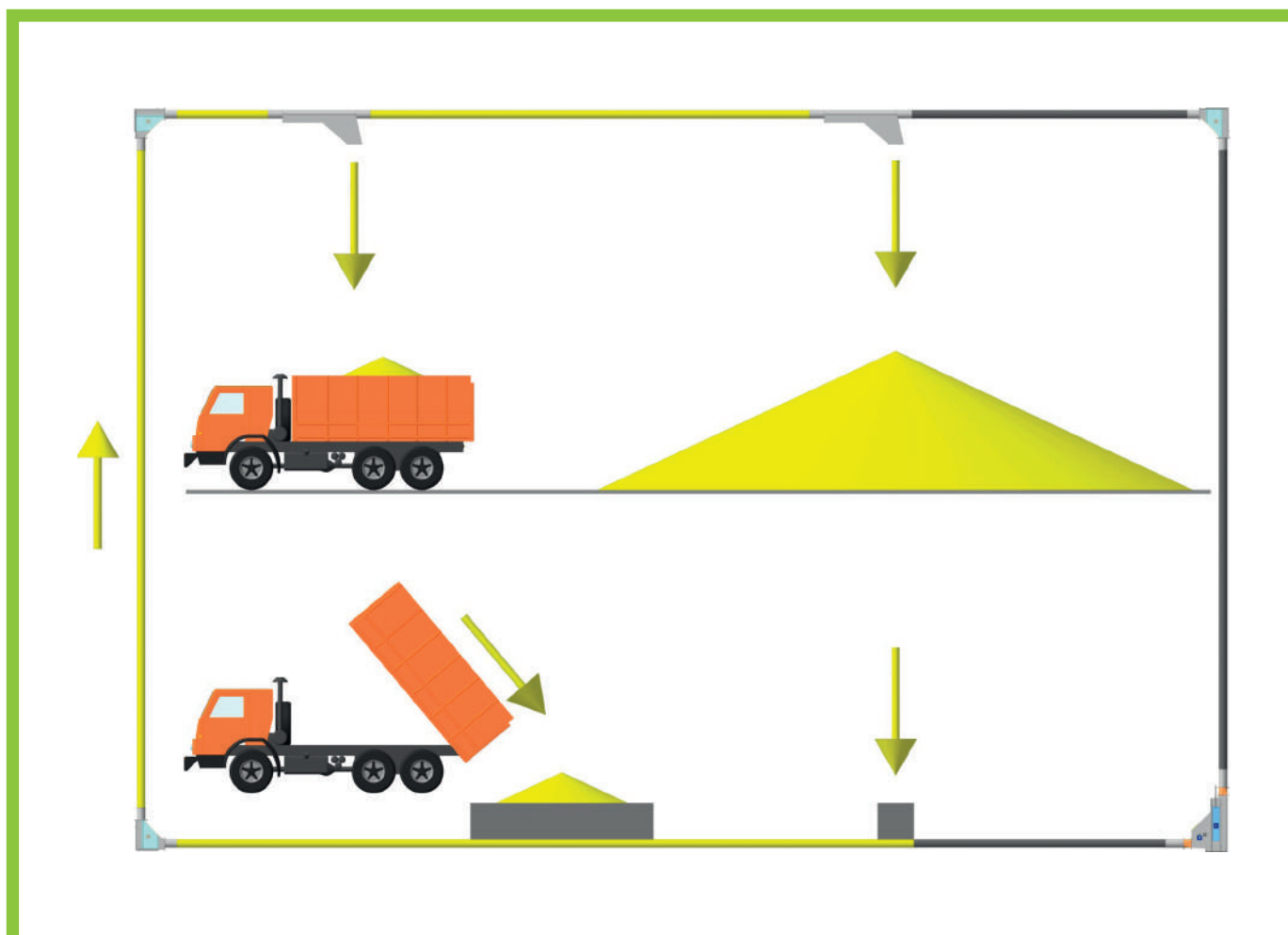


КОНВЕЙЕР СКРЕБКОВЫЙ КОЛЬЦЕВОЙ КСК



Назначение и принцип работы

Конвейер скребковый типа КСК предназначен для транспортирования зерна в горизонтальном и вертикальном направлениях. Зерно поступает через загрузочное устройство на нижнюю или верхнюю ветвь конвейера с автотранспорта, склада или технологической линии предприятия. Ветвь конвейера представляет собой трубопровод, внутри которого происходит перемещение зерна с помощью цепи с круглыми скребками.

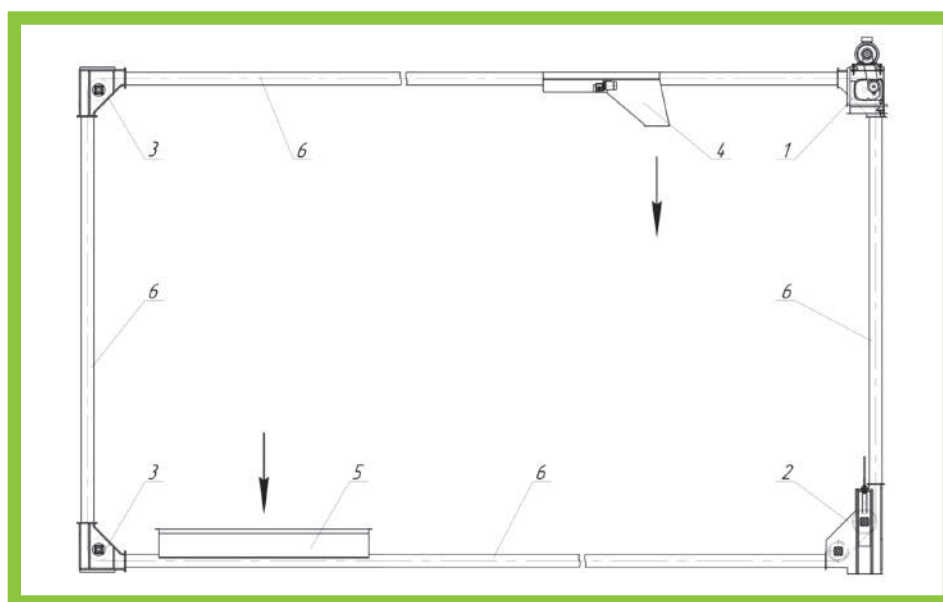


В угловых секциях с помощью звездочки цепь меняет направление движения на 90° , таким образом перемещение зерна из горизонтального переходит в вертикальное и наоборот. Выгрузка зерна из конвейера осуществляется с помощью разгрузочных секций, представляющих собой автоматические шибберные задвижки.

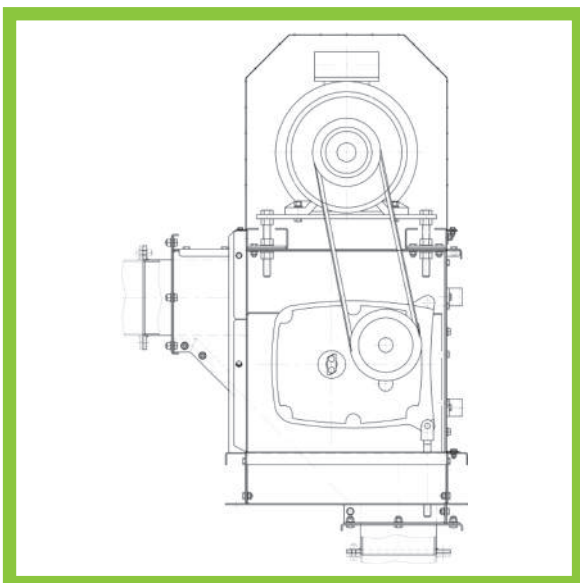
Технические характеристики

Диаметр корпусной трубы, мм	219		315	
Скорость цепи, м/с	0,5	1,0	0,5	1,0
Производительность, т/ч на зерне пшеницы =750 кг/м ³	50	100	150	250
Мощность привода, кВт				
- на 1 м вертикального участка	0,50	0,85	0,9	1,8
- на 1 м горизонтального участка	0,10	0,19	0,22	0,44
Скорость вращения вала, об/мин	52	105	52	105
Число зубьев звездочки конвейера	12	12	18	18
Цепь конвейера	M160	M160	81XНН	81XНН
Толщина корпусной трубы, мм	5	5	5	5
Толщина скребка, мм	10	10	16	16
Вес на 1 метр, кг				
- пустого конвейера	17,9	17,9	35,7	35,7
- конвейера с зерном	41,7	41,7	89,3	89,3

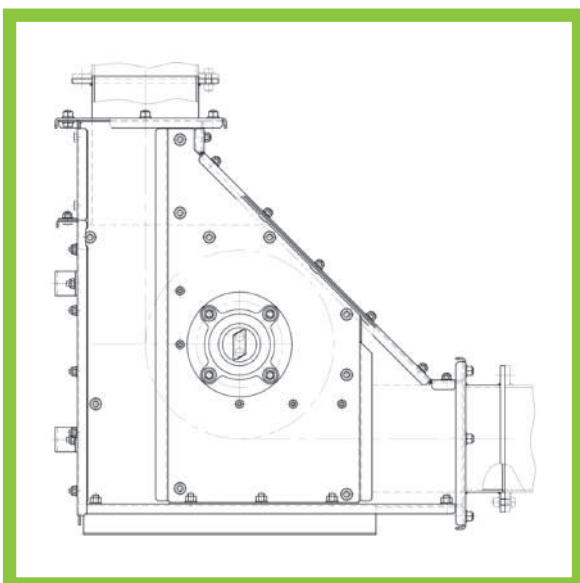
Схема конвейера скребкового типа КСК



- | | |
|---------------------|------------------------|
| 1. Приводная секция | 4. Разгрузочная секция |
| 2. Натяжная секция | 5. Загрузочная секция |
| 3. Угловая секция | 6. Трубопровод |

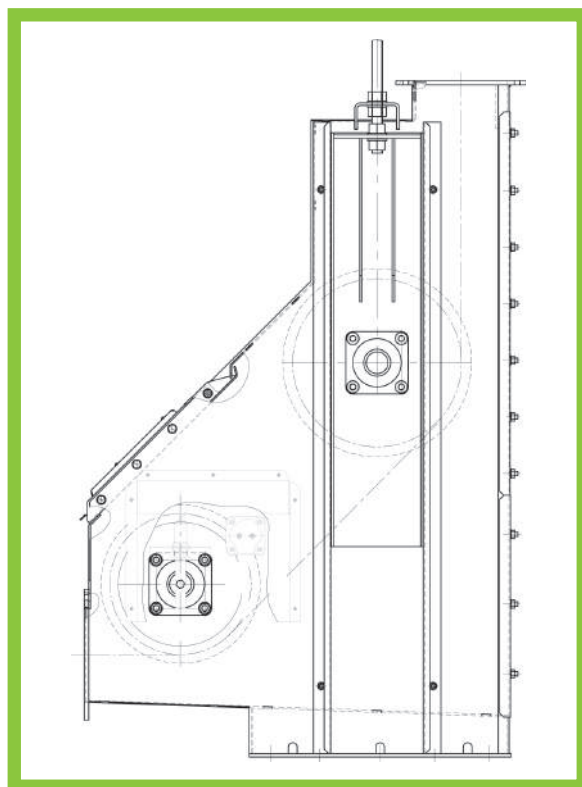


Приводная секция представляет собой сборный корпус из оцинкованной стали, внутри которого расположена **тяговая звездочка**. Направление движения цепи меняется под углом 90 градусов. На внешней поверхности корпуса размещены **элементы привода** – подшипниковые узлы приводного вала с редуктором, ременная передача и электродвигатель.

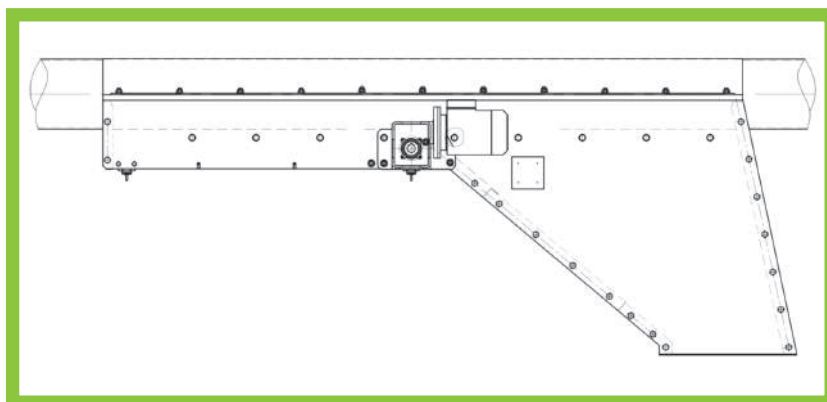


Внутри корпуса **натяжной секции** расположены **две звездочки: неподвижная – обводная и подвижная – натяжная**. Натяжка цепи производится винтовым устройством, перемещающим салазки с натяжной звездочкой.

Угловая секция представляет собой конструкцию, аналогичную приводной секции, но **без элементов привода**.



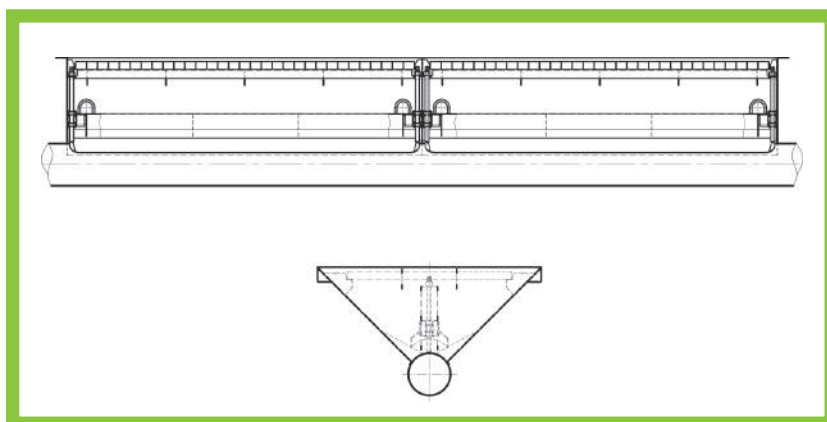
Разгрузочная секция представляет собой **участок трубопровода с разгрузочным окном**. Со стороны окна к трубопроводу крепится **шиберный механизм с электроприводом** и датчиками крайних положений шибера. Нижняя часть корпуса имеет выпускное отверстие для соединения с последующим самотечным оборудованием.



Загрузочная секция

с автотранспорта: представляет собой **сборный участок трубопровода с приемными окнами**, над которыми размещен **бункер**. Внутри бункер имеет подвижный гребень для регулирования подачи продукта, который защищен съемной предохранительной решеткой.

с мехтранспорта: представляет собой **сборный участок трубопровода с приемными окнами**, над которыми устанавливаются **приемные желоба**. Продольная кромка желобов имеет фигурный профиль, одновременно являющийся опорной поверхностью всей конструкции и нишей для укладки предохранительной решетки.



Преимущества конвейера скребкового типа КСК

1. Одним конвейером скребковым типа КСК можно осуществлять следующие технологические операции:

- прием зерна с автотранспорта;
- перемещение и выгрузка зерна в склад или технологические емкости;
- разгрузка зерносклада или производственных емкостей;
- загрузка зерна в авто- и ж/д транспорт;
- подача зерна на технологические линии зерноперерабатывающего предприятия.

Один конвейер скребковый типа КСК заменяет транспортную систему из нескольких единиц оборудования (конвейер цепной нижний ↔ нория ↔ конвейер цепной верхний).



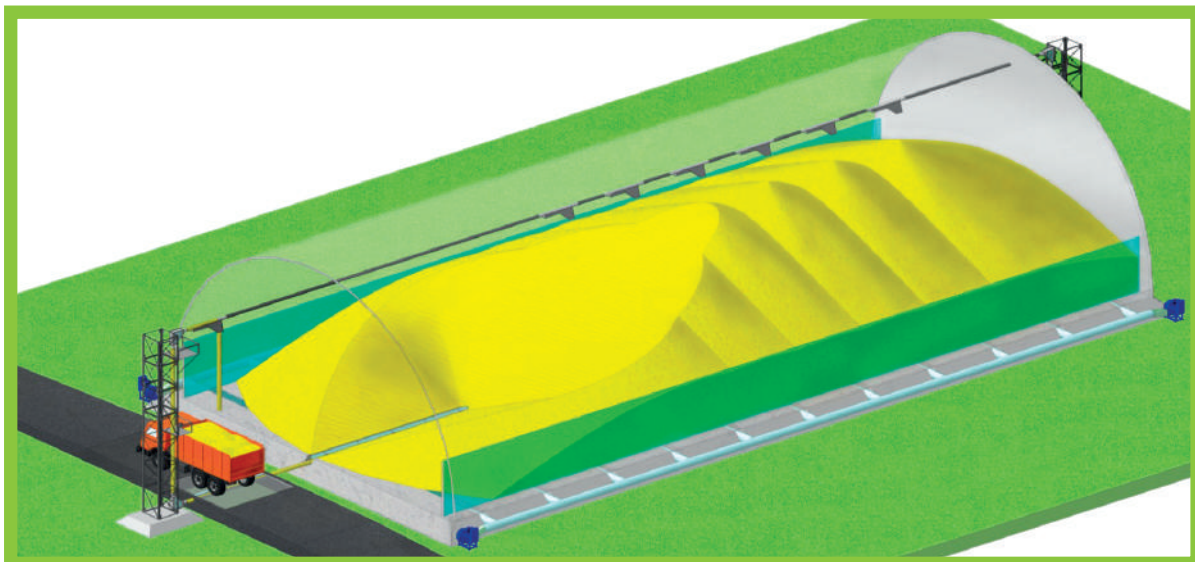
2. По сравнению с традиционными средствами транспортирования (норией и цепным транспортером) конвейер скребковый типа КСК, по оценке независимой лаборатории, **травмирует зерно в 5 раз меньше.**

3. **Полная механизация загрузки и выгрузки зерна** с применением конвейера скребкового типа КСК позволяет использовать **стационарные системы активного вентилирования и температурного контроля.**

4. Конвейер скребковый типа КСК **монтируется** под любым углом наклона по конструкциям зданий и сооружений – **без подземных галерей и дополнительных металлоконструкций.**

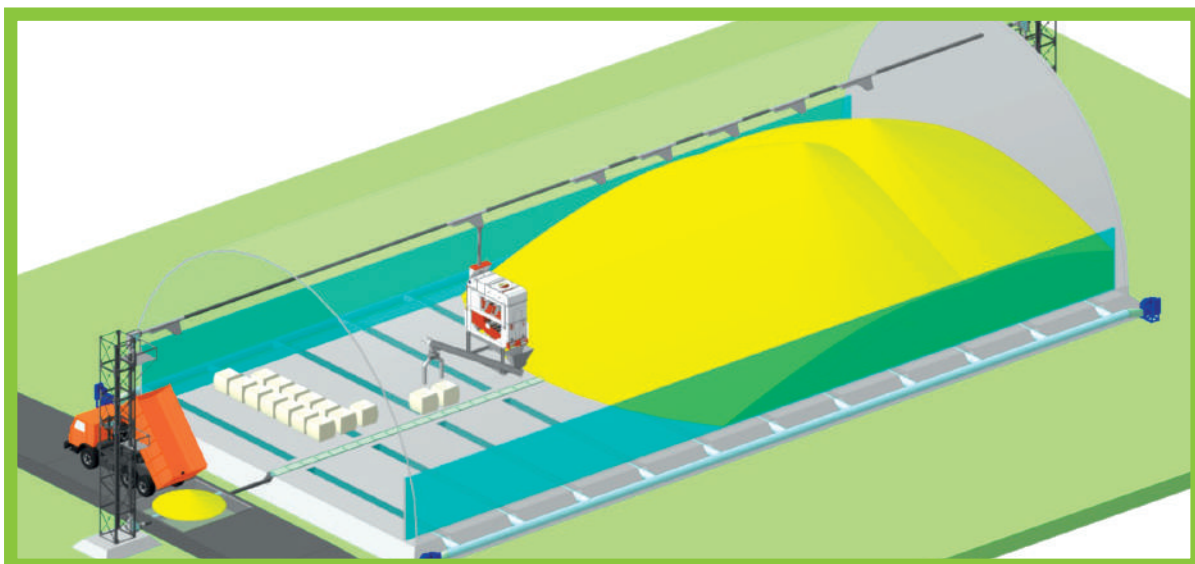
Варианты применения конвейера скребкового типа КСК

Вариант № 1



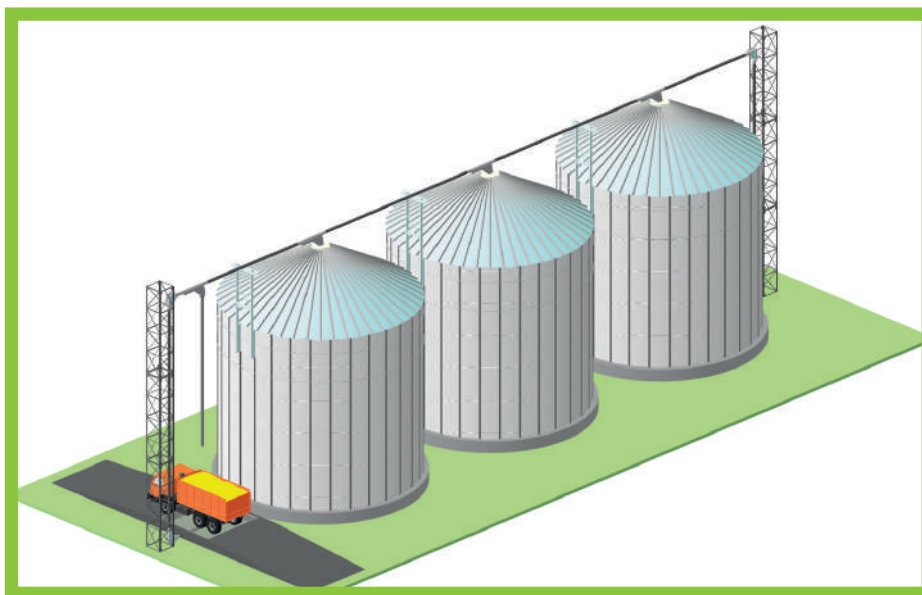
В складе напольного хранения зерна применение конвейера скребкового типа КСК обеспечивает **100% механизацию погрузо-разгрузочных работ** и увеличивает вместимость зерносклада на **80%**.

Вариант № 2



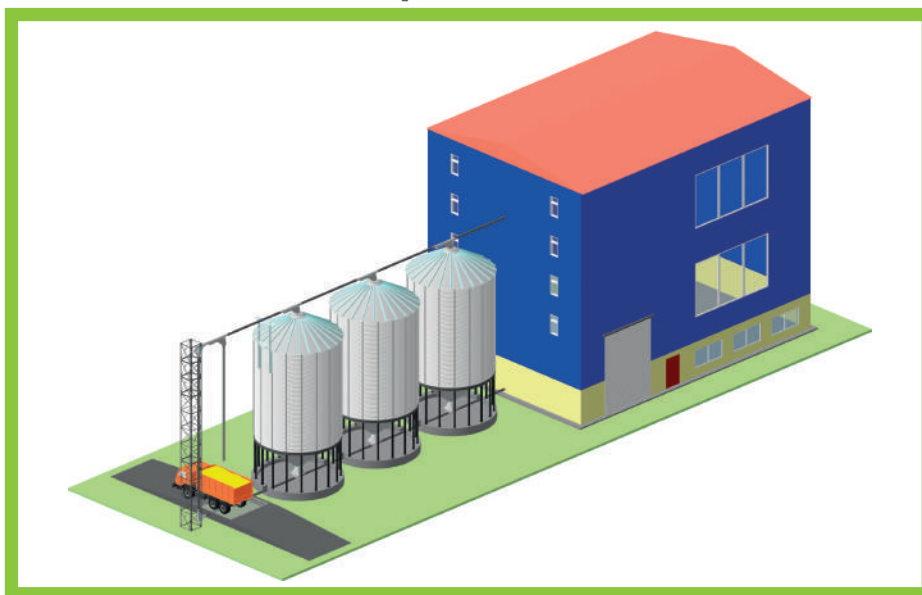
В складе напольного хранения зерна применение конвейера скребкового типа КСК открывает возможность организации таких производств, как **калибровка зерновых, масличных и бобовых культур, подготовка семенного материала.**

Вариант № 3



Применение конвейера скребкового типа КСК **на элеваторе с металлическими силосами** для хранения зерна позволяет осуществлять **все технологические операции одной единицей оборудования.**

Вариант № 4



Применение конвейера скребкового типа КСК **на зерноперерабатывающих предприятиях** позволяет осуществлять **перемещение зерна** между технологическими емкостями, **подачу в производство и отгрузку готовой продукции одной единицей оборудования.**

ЗЕРНОВОЙ ТЕХНОПАРК ВМС

Россия, 394077, г. Воронеж, Московский пр-т, д. 97, оф. 318

Телефон: +7(473) 261-08-59. Факс: +7(473) 261-08-49

E-mail: vms@comch.ru, www.graintechno.com